

Linea Centralino	A
Protezione delle linee	B
Protezione delle persone	C
Estensioni (ausiliari elettrici)	D
Comando, controllo, segnalazione, misura	E
Contenitori per distribuzione terminale	F
Connessione	G
Dati tecnici	T
Indice numerico	X





- A.2 Gamma Prodotti
- A.3 Principali differenze tra Linea Centralino e Linea Modulare Plus
- A.4 Interruttori magnetotermici - **Serie C40**
- A.5 Interruttori magnetotermici - **Serie EP40**
- A.6 Interruttori differenziali senza sganciatori di sovracorrente - **Serie BP**
- A.7 Interruttore magnetotermico differenziale - **Serie DP40**
- A.8 Interruttore magnetotermico differenziale - **Serie DP450**
- A.9 Kit centralino
- A.10 Dimensioni di ingombro

## Linea Centralino

A

Protezione delle linee

B

Protezione delle persone

C

Estensioni (ausiliari elettrici)

D

Comando, controllo, segnalazione, misura

E

Contenitori per distribuzione terminale

F

Connessione

G

Dati tecnici

T

Indice numerico

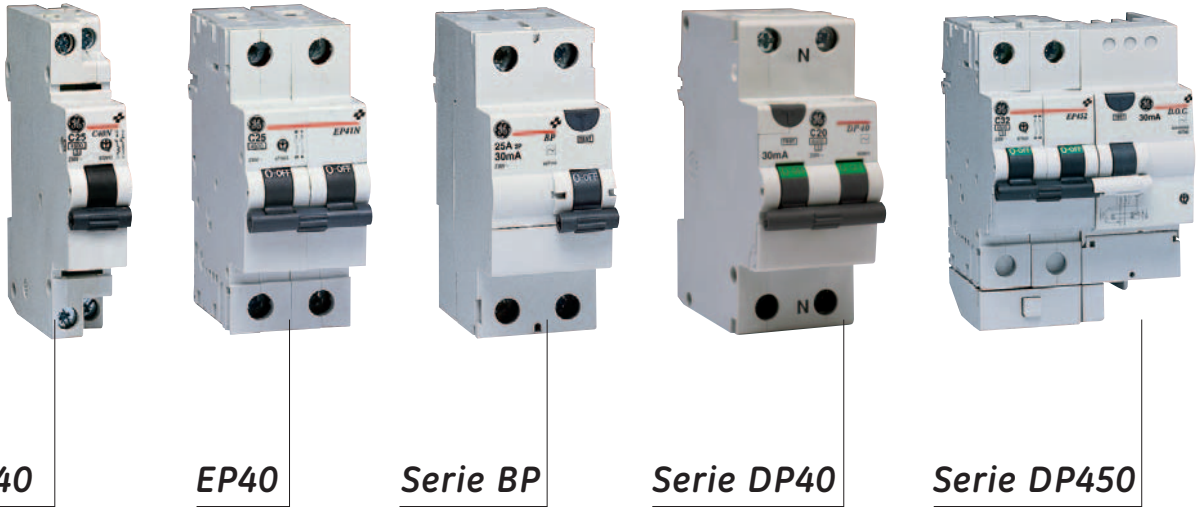
X

ne stavate cercando



## Gamma Prodotti

Per impianti ad uso civile (abitazioni, piccolo terziario)



**C40**

**EP40**

**Serie BP**

**Serie DP40**

**Serie DP450**

Linea Centralino

A

B

C

D

E

F

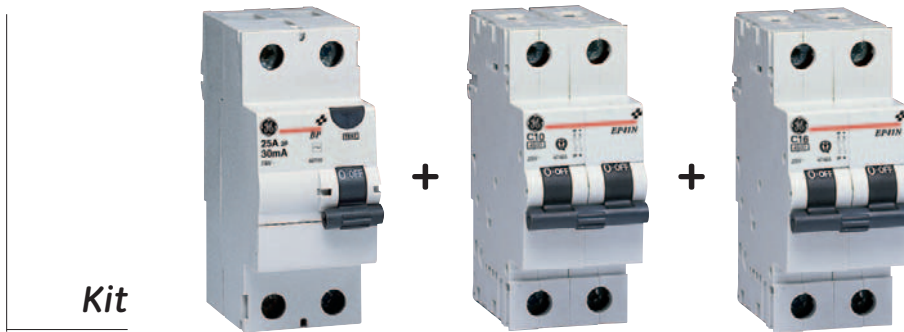
G

T

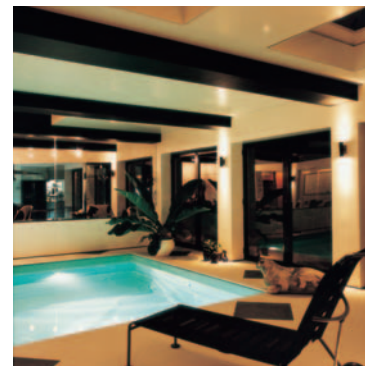
X

- C40**     interruttori magnetotermici 1P+N, 1m
- EP40**     interruttori magnetotermici 1P+N, 2P, 2m
- BP**     interruttori differenziali tipo AC, 2m
- DP40**     interruttori magnetotermici differenziali 1P+N, tipo AC, 2m
- DP450**     interruttori magnetotermici differenziali 2P, tipo AC, 4m

Disponibili in kit



**Kit**



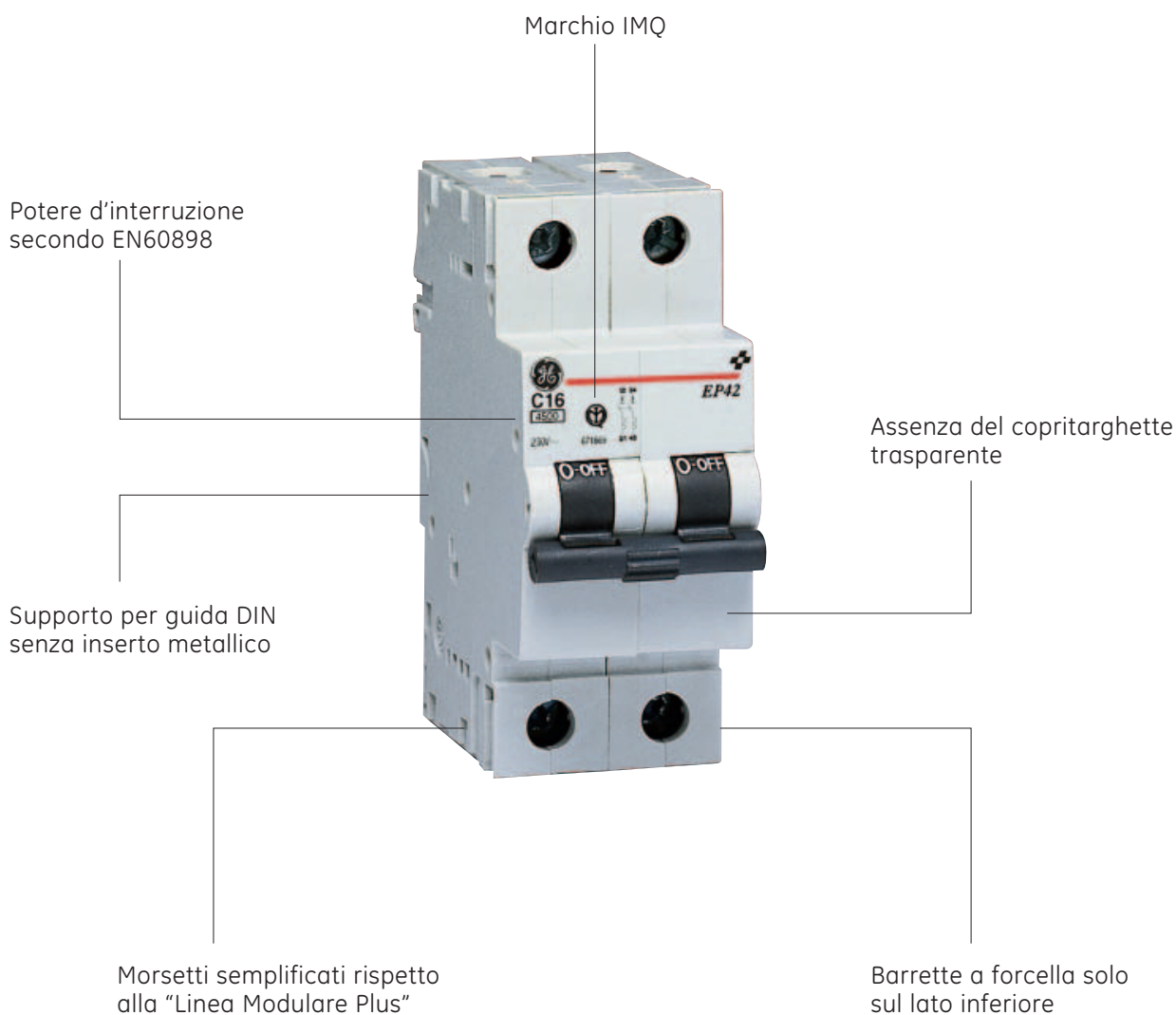
## Principali differenze tra Linea Centralino e Linea Modulare Plus

I dispositivi "Linea Centralino" sono studiati per applicazioni in impianti ad "uso domestico e similare", per questo motivo sono state semplificate le caratteristiche elettriche e meccaniche per impieghi gravosi presenti nei dispositivi "Linea modulare plus" ed adatte per applicazioni ad uso Terziario/Industriale/Navale.

In tutti gli apparecchi "Linea centralino" sono state rispettate le caratteristiche di sicurezza necessarie in impianti dove non è prevista la presenza di personale addestrato, sicurezza garantita dal marchio IMQ presente su tutta la linea.

Per ottenere un ottimo rapporto prezzo/prestazioni, i prodotti della linea centralino presentano alcune differenze rispetto alla "linea modulare plus", ecco le principali:

	Linea centralino	Linea modulare Plus
Riferimenti normativi	EN60898	EN60898 - EN 60947-2
Omologazioni	IMQ	IMQ - RINA - UL - CSA
Selettività rispetto a interruttori scatolati "Record Plus"	-	alte prestazioni
Back-up rispetto a interruttori scatolati "Record Plus"	-	alte prestazioni
Selettività rispetto a interruttori modulari GE	-	alte prestazioni
Back-up rispetto a interruttori modulari GE	-	alte prestazioni
Supporto per guida DIN	In materiale isolante	In materiale isolante, rinforzato con inserto in metallo
Morsetti	Standard	Coppia pari a 4 Nm garantita nel tempo
Cablaggio	lato superiore	cavo flessibile/barrette a pettine
	lato inferiore	cavo flessibile/barrette a forcella
Indicazione circuito	-	Copritarghetta trasparente





## Applicazioni



## Approvazioni



## Interruttori magnetotermici

### Serie C40

EN 60898

4500

### Prestazioni

Corrente nominale $I_n$	(A) 6-32
Tensione nominale $U_n$	(V) 230 ~
Tensione di esercizio minima $U_{B \min}$	(V) 12 ~
Caratt. di intervento magnetotermico	C
N° manovre meccaniche/elettriche	20000/10000
Cap. terminale cavo flessibile/rigido	(mm <sup>2</sup> ) 10-16
Poli	1+N (1mod)
Peso	(g/mod) 125

### Norme di riferimento

EN 60898

### Potere d'interruzione

Secondo EN 60898

Poli	V ~	$I_{cn}/I_{cs}$ (kA)
1+N	230	4,5

### KIT C40 - 4,5kA - caratteristica di intervento C



1P+N  
1 mod.



Descrizione	Tipo	N. rif.
N.3 Int. magnetotermico 6A, 4,5kA, 1m	C40NC06	538768
N.1 Int. magnetotermico 20A, 4,5kA, 1m	C40NC20	
N.1 Int. magnetotermico 25A, 4,5kA, 1m	C40NC25	
N.1 Int. magnetotermico 32A, 4,5kA, 1m	C40NC32	
N.3 Int. magnetotermico 10A, 4,5kA, 1m	C40NC10	572283
N.3 Int. magnetotermico 16A, 4,5kA, 1m	C40NC16	

- Pettini di connessione ● pag G.2
- Specifiche tecniche ● cap. T
- Dimensioni di ingombro ● pag A.10



## Interruttori magnetotermici

### Serie EP40

EN 60898

4500

### Prestazioni

Corrente nominale $I_n$	(A)	6-32
Tensione nominale $U_n$	(V)	230/400 ~
Tensione di esercizio minima $U_{B \min}$	(V)	12 ~
Caratt. di intervento magnetotermico		C
N° manovre meccaniche/elettriche		20000/10000
Cap. terminale cavo flessibile/rigido	(mm <sup>2</sup> )	25-35
Poli		1+N, 2
Peso	(g/polo)	125

### Norme di riferimento

EN 60898

### Potere d'interruzione

Secondo EN 60898

Poli	V ~	$I_{cn}/I_{cs}$ (kA)
1+N, 2	230/400	4,5

### Serie EP40 - 4,5kA - caratteristica di intervento C

$I_n$ (A)	C		Q.tà imballo
	Tipo	N. rif.	
6	EP41N C06	671849	6
10	EP41N C10	671851	6
16	EP41N C16	671853	6
20	EP41N C20	671854	6
25	EP41N C25	671855	6
32	EP41N C32	671856	6
<hr/>			
6	EP42 C06	671865	6
10	EP42 C10	671867	6
16	EP42 C16	671869	6
20	EP42 C20	671870	6
25	EP42 C25	671871	6
32	EP42 C32	671872	6

1P+N  
2 mod.



2P  
2 mod.



### Applicazioni



### Approvazioni



Pettini di connessione ● pag G.2  
 Specifiche tecniche ● cap. T  
 Dimensioni di ingombro ● pag A.10

Serie EP40

A

B

C

D

E

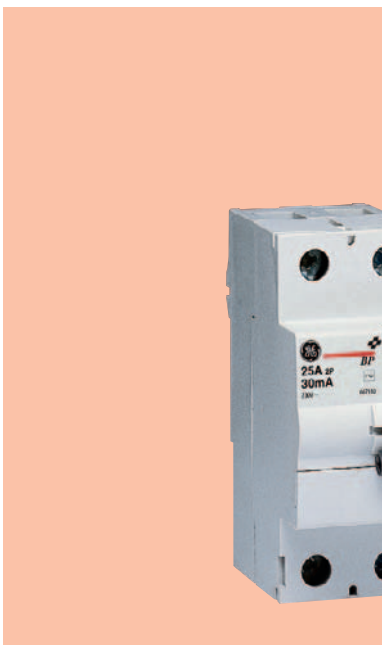
F

G

T

X





## Applicazioni



## Approvazioni



## Interruttori differenziali senza sganciatori di sovracorrente

### Serie BP

**EN 61008**

**Tipo AC**



### Prestazioni

Corrente nominale $I_n$	(A) 25
Corrente differenziale nominale d'intervento $I_{\Delta n}$	(mA) 30
Tensione nominale $U_n$	(V) 230 ~
Tensione di esercizio minima $U_{B \min}$	(V) 115 ~
N° manovre meccaniche/elettriche	20000/10000
Poli	2
Cap. terminale cavo flessibile/rigido	(mm <sup>2</sup> ) 25-25
Resistenza contro gli scatti intempestivi	250A 8/20μs
Variatione della temperatura ambiente	(°C) da -5 a 40
Peso	(g) 250

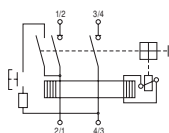
### Tenuta al cortocircuito

Potere di chiusura e d'interruzione nominale	$I_m=500A$
Potere di chiusura e d'interruzione differenziale nominale	$I_{\Delta m}=500A$
Corrente condizionale nominale di cortocircuito	$I_{nc}=6.000A$ con fusibile gG da 63A $I_{nc}=4.500A$ con EP40 e EP45 $I_{nc}=6.000A$ con EP60

### Serie BP - Tipo AC



**2P  
Tipo AC**



In (A)	30mA		Q.tà imballo
	Tipo	N. rif.	
25	BP 225/30	607110	6
40	BP 240/30	607114	6

Pettini di connessione ● pag G.2  
 Specifiche tecniche ● cap. T  
 Dimensioni di ingombro ● pag A.10



## Interruttore magnetotermico differenziale

### Serie DP40

EN 61009 4500

Tipo AC 



### Prestazioni

Corrente nominale $I_n$	(A)	6, 10, 16, 20, 25, 32, 40
Corrente differenziale nominale d'intervento $I_{\Delta n}$	(mA)	30
Caratt. di intervento magnetotermico		C
Tensione nominale $U_n$	(V)	230 ~
Tensione di esercizio minima $U_{B \min}$	(V)	100 ~
N° manovre meccaniche/elettriche		20000/10000
Cap. terminale cavo flessibile/rigido	(mm <sup>2</sup> )	Terminali superiori: 16-25 Terminali inferiori: 25-35
Poli		1+N (2 moduli)
Resistenza contro gli scatti intempestivi		250A 8/20 $\mu$ s
Variazione della temperatura ambiente	(°C)	da -5 a 40
Peso	(g)	250

### Applicazioni



### Approvazioni



### Potere d'interruzione

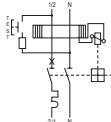
Secondo EN 61009

Potere di chiusura e d'interruzione differenziale nominale	$I_{\Delta m} = 4500A$
Potere d'interruzione nominale	$I_{cn} = 4500A$ a 230V

### Serie DP40 - Tipo AC - 4,5kA



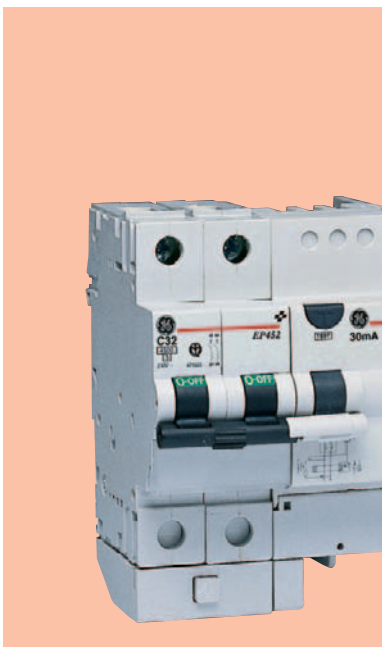
1P+N  
Tipo AC  
Curva C



In (A)	10mA		Q.tà imballo
	Tipo	N. rif.	
6	DP40 C6/10	608910	6
10	DP40 C10/10	608911	6
16	DP40 C16/10	608912	6
30mA			
6	DP40 C6/30	608915	6
10	DP40 C10/30	608916	6
16	DP40 C16/30	608917	6
20	DP40 C20/30	608918	6
25	DP40 C25/30	608919	6
32	DP40 C32/30	608920	6
40	DP40 C40/30	608921	6

Pettini di connessione ● pag G.2  
 Specifiche tecniche ● cap. T  
 Dimensioni di ingombro ● pag A.10





## Interruttore magnetotermico differenziale

### Serie DP450

EN 61009 4500

Tipo AC

### Applicazioni



### Approvazioni



### Prestazioni

Corrente nominale In	(A) 6, 10, 16, 20, 25, 32
Corrente differenziale nominale d'intervento $I_{\Delta n}$	(mA) 30
Caratt. di intervento magnetotermico	C
Tensione nominale Un	(V) 2P: 230/400 ~
Tensione di esercizio minima $U_{B \min}$	(V) 2P: 190 ~
N° manovre meccaniche/elettriche	20000/10000
Cap. terminale cavo flessibile/rigido	(mm <sup>2</sup> ) MCB: 25-35 RCD: 25-35
Poli	2 (4 moduli)
Resistenza contro gli scatti intempestivi	250A 8/20μs
Variazione della temperatura ambiente	(°C) da -5 a 40
Peso	(g) 470

### Potere d'interruzione

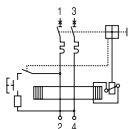
Secondo EN 61009

Potere di chiusura e d'interruzione differenziale nominale	$I_{\Delta m} = 4500A$
Potere d'interruzione nominale	$I_{cn} = 4500A$ a 230V

### Serie DP450 - Tipo AC - 4,5kA



2P  
Tipo AC  
Curva C



In (A)	30mA		Q.tà imballo
	Tipo	N. rif.	
6	DP452 C6/30	672938	1
10	DP452 C10/30	672939	1
16	DP452 C16/30	672940	1
20	DP452 C20/30	672941	1
25	DP452 C25/30	672942	1
32	DP452 C32/30	672943	1

Pettini di connessione ● pag G.2  
 Specifiche tecniche ● cap. T  
 Dimensioni di ingombro ● pag A.10



## Kit centralino

### Kit centralino compatto



Descrizione		N. rif.
N.1 Int. differenziale 25A, 2P, 30mA, tipo AC, 2m	BP225/30	572280
N.1 Int. magnetotermico 10A, 1P+N, C, 4,5kA, 1m	C40NC10	
N.1 Int. magnetotermico 16A, 1P+N, C, 4,5kA, 1m	C40NC16	

### Kit centralino due moduli 1P+N



N.1 Int. differenziale 25A, 2P, 30mA, tipo AC, 2m	BP225/30	572284
N.1 Int. magnetotermico 10A, 1P+N, C, 4,5kA, 2m	EP41NC10	
N.1 Int. magnetotermico 16A, 1P+N, C, 4,5kA, 2m	EP41NC16	

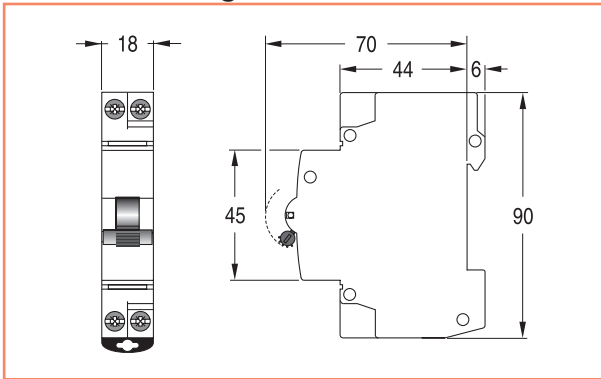
### Centralino due moduli 2P



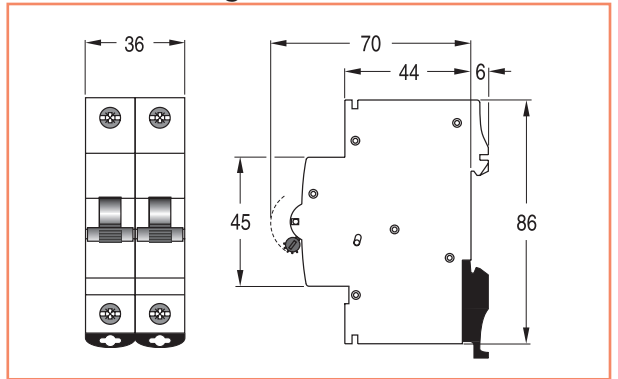
N.1 Int. differenziale 25A, 2P, 30mA, tipo AC, 2m	BP225/30	572287
N.1 Int. magnetotermico 10A, 2P, C, 4,5kA, 2m	EP42NC10	
N.1 Int. magnetotermico 16A, 2P, C, 4,5kA, 2m	EP42NC16	

## Dimensioni di ingombro

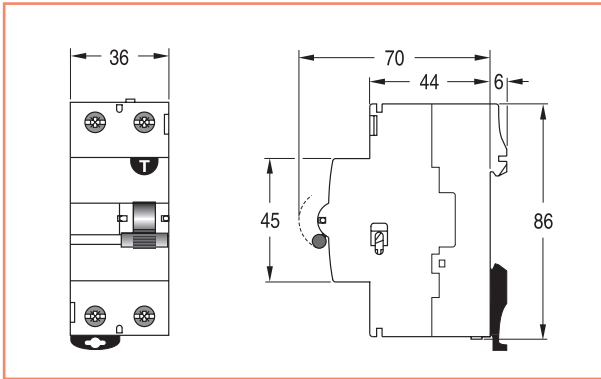
**Interruttori magnetotermici - Serie C40**



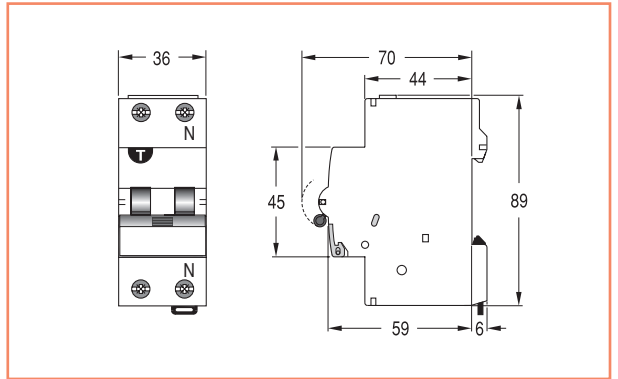
**Interruttori magnetotermici - Serie EP40**



**Interruttori differenziali senza sganciatori di sovracorrente - Serie BP**



**Interruttori magnetotermici differenziali - Serie DP**



**Interruttori magnetotermici differenziali - DP450**

